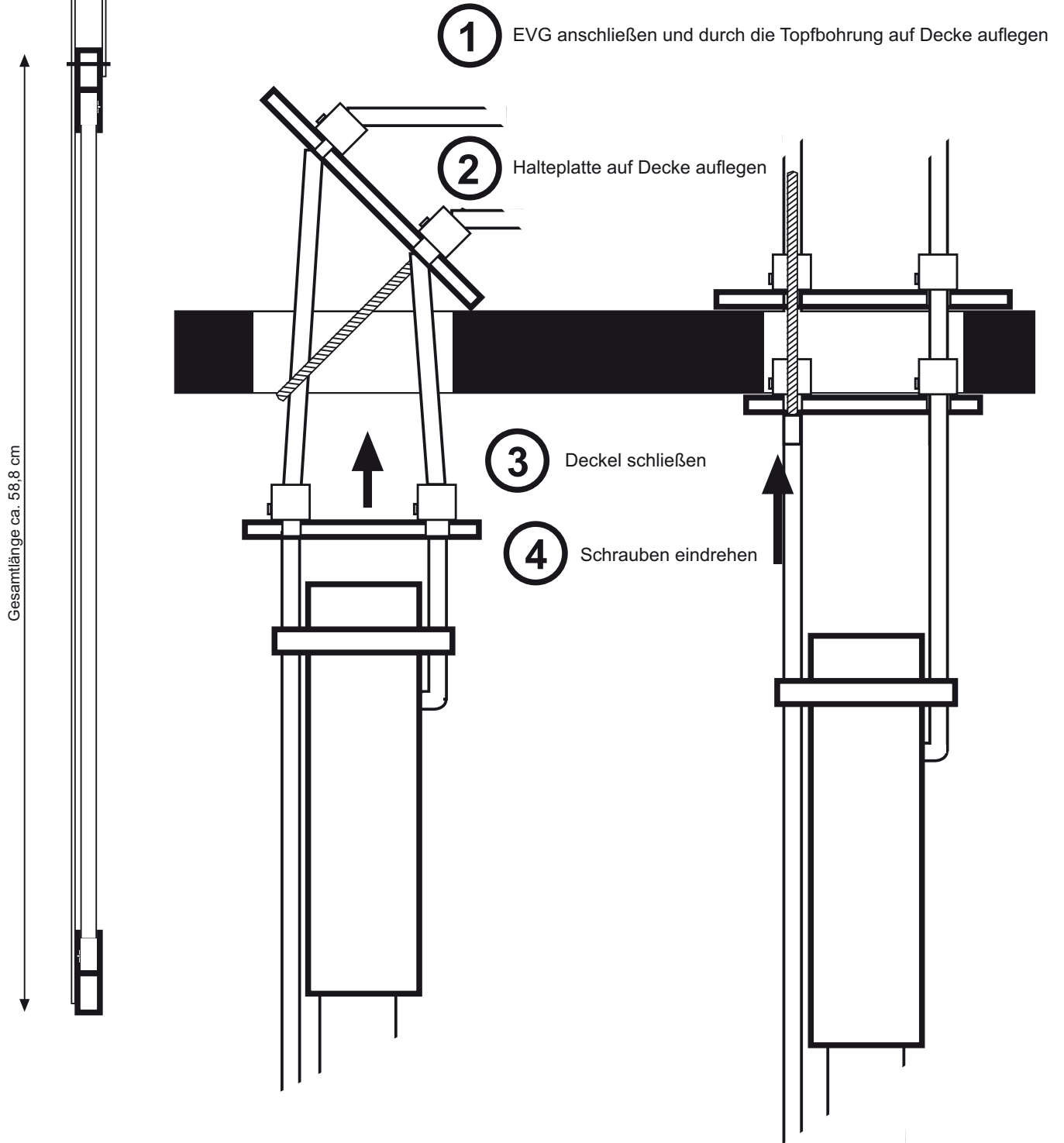


Topfbohrung D=68 mm

Anschlussleitung

EVG



Raumkontakt GmbH
Hans-Sachs-Str. 1
76133 Karlsruhe
0721 / 840 866 14 Fon
0721 / 840 866 15 Fax
www.raumklar.com
atelier@raumklar.com

ATELIER **RAUMKLAR**

.neon s45

Montageanleitung